

This Page Is Inserted by IFW Operations  
and is not a part of the Official Record

## **BEST AVAILABLE IMAGES**

Defective images within this document are accurate representations of the original documents submitted by the applicant.

Defects in the images may include (but are not limited to):

- BLACK BORDERS
- TEXT CUT OFF AT TOP, BOTTOM OR SIDES
- FADED TEXT
- ILLEGIBLE TEXT
- SKEWED/SLANTED IMAGES
- COLORED PHOTOS
- BLACK OR VERY BLACK AND WHITE DARK PHOTOS
- GRAY SCALE DOCUMENTS

**IMAGES ARE BEST AVAILABLE COPY.**

**As rescanning documents *will not* correct images,  
please do not report the images to the  
Image Problem Mailbox.**

**LIQUID CRYSTAL DISPLAY DEVICE AND ITS PRODUCTION**

Patent Number: JP2000292799  
Publication date: 2000-10-20  
Inventor(s): YAMADA YOSHITERU;; MATSUKAWA HIDEKI  
Applicant(s): MATSUSHITA ELECTRIC IND CO LTD  
Requested Patent:  JP2000292799  
Application Number: JP19990101899 19990409  
Priority Number(s):  
IPC Classification: G02F1/1339  
EC Classification:  
Equivalents:

**Abstract**

**PROBLEM TO BE SOLVED:** To obtain a method for the production of a liquid crystal display device in which uniform display can be obtd. all over the display screen.

**SOLUTION:** In the production of a liquid crystal display device by laminating a pair of substrates 2 having electrodes with a spacer 4 interposed with a photosetting sealing material 3 to form a cell and by filling the cell with a liquid crystal 5a, the cell is filled with a liquid crystal 5a mixed with a photoinitiating agent which is contained in the sealing material 3. Moreover, the whole surface of the liquid crystal cell filled with the liquid crystal is irradiated with light 1 to harden the sealing material 3.

Data supplied from the esp@cenet database - I2

(19) 日本国特許庁 (J P)

(12) 公開特許公報 (A)

(11) 特許出願公開番号  
特開2000-292799  
(P2000-292799A)

(43) 公開日 平成12年10月20日 (2000.10.20)

(51) Int.Cl. <sup>7</sup>	識別記号	F I	ターム(参考)
G 0 2 F 1/1339	5 0 5	G 0 2 F 1/1339	5 0 5 2 H 0 8 9

審査請求 未請求 請求項の数6 OL (全 6 頁)

(21) 出願番号 特願平11-101899  
(22) 出願日 平成11年4月9日 (1999.4.9)

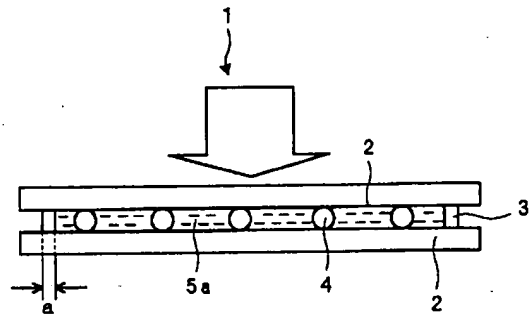
(71) 出願人 000005821  
松下電器産業株式会社  
大阪府門真市大字門真1006番地  
(72) 発明者 山田 佳照  
大阪府門真市大字門真1006番地 松下電器  
産業株式会社内  
(72) 発明者 松川 秀樹  
大阪府門真市大字門真1006番地 松下電器  
産業株式会社内  
(74) 代理人 100068087  
弁理士 森本 義弘  
Fターム(参考) 2H089 JA05 MA04Y NA22 NA24  
NA41 NA44 QA12 QA16

(54) 【発明の名称】 液晶表示素子とその製造方法

(57) 【要約】

【課題】 表示画面の全面にわたって均一な表示の得られる液晶表示素子の製造方法を提供する。

【解決手段】 一对の電極付き基板2をスペーサ4を介して光硬化型シール材3にて貼り合わせたセルに液晶5aを充填して液晶表示素子を製造するに際し、シール材3に含まれる光開始剤を混入した液晶5aを前記セルに充填する。また、液晶を充填した液晶セルの全面に光1を照射してシール材3を硬化する。



- 1 紫外線
- 2 基板
- 3 シール材
- 4 スペーサ
- 5 a 光開始剤を混入した液晶

## 【特許請求の範囲】

【請求項1】一対の電極付き基板をスペーサを介して光硬化型シール材にて貼り合わせたセルに液晶を充填して液晶表示素子を製造するに際し、

前記シール材に含まれる光開始剤を混入した液晶を前記セルに充填する液晶表示素子の製造方法。

【請求項2】一対の電極付き基板をスペーサを介して光硬化型シール材にて貼り合わせたセルの間に液晶を充填し、前記光硬化型シール材を硬化して液晶表示素子を製造するに際し、

前記光硬化型シール材に含まれる光開始剤を混入した液晶をセルに充填し、液晶を充填したセルの全面に光を照射してシール材を硬化する液晶表示素子の製造方法。

【請求項3】セルへの液晶の充填は、一対の電極付き基板の少なくとも一方の基板の外周部にシール材を塗布し、前記シール材を塗布した基板のシール材の内側に液晶を滴下して前記一対の基板を貼り合わせて充填する請求項1または請求項2記載の液晶表示素子の製造方法。

【請求項4】シール材としてアクリル系紫外線硬化型シール材を用い、このシール材に含まれるアセトフェノン系、ベンゾイン系、ベンゾフェノン系の少なくともいずれかの光開始剤を混入した液晶を用いる請求項1から請求項3のいずれか記載の液晶表示素子の製造方法。

【請求項5】液晶セルに、波長330～400nm、強度3000～5000mJ/cm<sup>2</sup>の紫外線照射を行う請求項1から請求項4のいずれか記載の液晶表示素子の製造方法。

【請求項6】一対の電極付き基板をスペーサを介して光硬化型シール材にて貼り合わせたセルに液晶を充填した液晶表示素子であって、前記液晶にはシール材に含まれる光開始剤が均一に分散している液晶表示素子。

## 【発明の詳細な説明】

## 【0001】

【発明の属する技術分野】本発明は、一対の電極付き基板をスペーサを介して光硬化型シール材にて貼り合わせたセルに液晶を充填する液晶表示素子の製造方法に関するものである。

## 【0002】

【従来の技術】液晶表示素子は、一対の配向処理された電極付き基板をスペーサを介してシール材にて貼り合わせたセルに液晶を充填することにより形成される。セルへの液晶の充填方法としては、真空注入工法、滴下工法などが知られている。

【0003】真空注入工法では、まず、上記の電極付き基板をアライメント装置を用いて貼り合わせ、加圧することにより基板間のギャップを一定にして、シール材を紫外線や熱により硬化し、必要な端子部分を残して切断することによりセルを作製する。得られたセルを真空槽内に配置して減圧状態にした後、セルの注入口を液晶に

浸漬し、次いでセルを大気圧に開放して液晶の毛細管現象を利用することにより、セル内に液晶を充填する。

【0004】最後に、余分な液晶を押し出し、紫外線硬化型樹脂を用いて注入口を封口することにより液晶表示素子が得られる。一方、滴下工法は、一対の基板の少なくとも一方の基板の外周部にアクリル系の紫外線硬化型シール材を塗布し、このシール材の内側に液体吐出装置を用いて必要量だけ液晶材料を供給する。

【0005】次いで、この液晶を滴下した基板と他方の基板とをスペーサを介してアライメント装置を用いて真空中にて貼り合わせ、液晶の紫外線劣化を防止するために表示部をマスクで隠して、シール部分にのみ紫外線照射を行い前記シール材を硬化することにより液晶表示素子が得られる。

## 【0006】

【発明が解決しようとする課題】しかしながら、上記の真空注入工法では、セルサイズが大型化するほど液晶の注入時間が長くなることから、量産化への対応が困難である。一方、滴下工法は、液体吐出装置により直接基板上に液晶を必要量だけ供給するため液晶の注入時間を大幅に短縮でき、しかもパネルサイズに関わらず注入時間を一定に保つことが可能となり、量産化への対応が容易となる。

【0007】しかしながら上記の滴下工法では、液晶注入後に紫外線照射を行ってシール材の硬化を行うため、シール材が未硬化の状態では液晶材料と接触してシール材が液晶中へ溶出したり、シール材の硬化の際にマスクズレやマスク劣化などにより液晶に紫外線光が照射されて部分的に液晶劣化が生じ、シール材の周辺部とパネルの内側との表示が不均一になるという問題がある。

【0008】また、紫外線強度の不足などの要因によってシール材が完全に硬化しない場合には、シール材に含まれる組成成分が液晶中へ溶出したりするため、シール材の周辺部では表示が不均一になりやすくなる。中でも特に、シール材に含有され光照射によってシール材の重合を開始して硬化させるトリガーとしての働きを有する光開始剤は、イオン性が強いいため、この光開始剤が液晶中に溶出すると電圧を印加した際に光開始剤が印加電圧の実効値を低下させたり、配向膜に付着して液晶分子の配向を乱してパネルの中心部の表示とに差が生じ、表示が不均一になるという問題がある。

【0009】同様に、上記の真空注入工法においても、封口に使用される紫外線硬化型樹脂に関して硬化が不十分であると、紫外線硬化型樹脂に含まれる組成成分が液晶中に溶出して封口部で表示不良が起こることとなる。本発明は前記問題点を解決し、シール材の周辺部とパネルの中央部での表示に差がなく、均一な表示が得られる液晶表示素子の製造方法を提供するものである。

## 【0010】

【課題を解決するための手段】本発明の液晶表示素子の

製造方法は、セルに液晶を充填する手順とその液晶の構成を特殊にしたことを特徴とする。この本発明によると、シール材周辺部と表示画面の中央部との表示に差がなく、表示画面の全面にわたって均一な表示の得られる液晶表示素子を得ることができる。

【0011】

【発明の実施の形態】請求項1記載の液晶表示素子の製造方法は、一対の電極付き基板をスペーサを介して光硬化型シール材にて貼り合わせたセルに液晶を充填して液晶表示素子を製造するに際し、前記シール材に含まれる光開始剤を混入した液晶を前記セルに充填することを特徴とする。

【0012】この構成によると、液晶中におけるイオン性物質の濃度を均一にでき、シール材周辺部と表示画面の中央部とでその表示に差がなく、表示画面の全面にわたって均一な表示の液晶表示素子を得ることができる。請求項2記載の液晶表示素子の製造方法は、一対の電極付き基板をスペーサを介して光硬化型シール材にて貼り合わせたセルの間に液晶を充填し、前記光硬化型シール材を硬化して液晶表示素子を製造するに際し、前記光硬化型シール材に含まれる光開始剤を混入した液晶をセルに充填し、液晶を充填したセルの全面に光を照射してシール材を硬化することを特徴とする。

【0013】この構成によると、セルの全面に光照射を行うことでシール材の完全硬化が実現でき、シール材に含まれる光開始剤の液晶中への溶出によるシール材の周辺部と表示画面の中央部との表示が不均一なることを防止することができる。また、シール硬化時において光照射を行う際のマスクアライメント装置が省略でき、液晶表示素子の製造工程を簡略化できる。

【0014】請求項3記載の液晶表示素子の製造方法は、請求項1または請求項2において、セルへの液晶の充填は、一対の電極付き基板の少なくとも一方の基板の外周部にシール材を塗布し、前記シール材を塗布した基板のシール材の内側に液晶を滴下して前記一対の基板を貼り合わせて充填することを特徴とする。請求項4記載の液晶表示素子の製造方法は、請求項1から請求項3のいずれかにおいて、シール材としてアクリル系紫外線硬化型シール材を用い、このシール材に含まれる少なくともアセトフェノン、ベンゾイン、ベンゾフェノン系のいずれかの光開始剤を混入した液晶を用いることを特徴とする。

【0015】請求項5記載の液晶表示素子の製造方法は、請求項1から請求項4のいずれかにおいて、液晶セルに、波長330～400nm、強度3000～5000mJ/cm<sup>2</sup>の紫外線照射を行うことを特徴とする。請求項6記載の液晶表示素子は、一対の電極付き基板をスペーサを介して光硬化型シール材にて貼り合わせたセルに液晶を充填した液晶表示素子であって、前記液晶にはシール材に含まれる光開始剤が均一に分散しているこ

とを特徴とする。

【0016】以下、本発明の実施の形態について説明する。図1は、本発明の実施の形態を示す。一対の電極付き基板2をスペーサ4を介して光硬化型シール材3にて貼り合わせたセルに液晶を充填して液晶表示素子を製造するに際し、この実施の形態では、シール材3に含まれる光開始剤を混入した液晶5aを前記セルに充填する。

【0017】そして、液晶を充填した後の液晶セルの全面に光を照射して光硬化型シール材3を硬化する。セルへの液晶の充填は、一対の電極付き基板2の少なくとも一方の基板の外周部にシール材3を塗布し、前記シール材3を塗布した基板のシール材の内側に液晶を滴下して前記一対の基板を貼り合わせて充填する、いわゆる滴下工法にて行う。

【0018】光硬化型シール材3としては、アクリル系紫外線硬化型シール材が好適に使用でき、このシール材に含まれるアセトフェノン系、ベンゾイン系、ベンゾフェノン系の少なくともいずれかの光開始剤、あるいはこれに類似した機能を有する物質を混入した液晶5aを用いる。上記のようにアクリル系紫外線硬化型シール材3を使用する場合には、液晶セルに、波長330～400nm、強度3000～5000mJ/cm<sup>2</sup>の紫外線1の照射を行う。

【0019】従来の紫外線照射は、波長250～400nm、強度3000～5000mJ/cm<sup>2</sup>の条件にて行なわれているが、この実施の形態では従来よりも高い波長域にて紫外線照射を行うことで、上述のようにマスクを使用せずに液晶セルの全面に紫外線を照射しても液晶の劣化を抑えることができる。上記のようにして製造された液晶表示素子は、液晶中にシール材に含まれる光開始剤が均一に分散しているものであるため、液晶中全体でイオン性物質の濃度が均一となり、シール材に含まれる光開始剤の溶出などによるシール材の周辺部と表示画面の中央部の表示に差がなく、均一な表示の液晶表示素子が得られる。

【0020】以下、本発明の実施の形態について、比較例と実施例に基づいて説明する。

比較例

図2は従来の液晶セルへの紫外線照射を示す。滴下工法により液晶を滴下注入した液晶セルに、シール材3の塗布位置にマスク6の開口部8a、8bが対応するよう配置し、シール材3にマスク6を介して紫外線1を照射する。

【0021】このとき、マスクズレやマスク6の劣化などによりシール材3の硬化が不十分となり、シール材6の成分が液晶5bの中に溶出することがある。このような液晶5b中へのシール材6の成分の溶出が発生すると、シール材3周辺部分の液晶5bのイオン成分が増加して、液晶セルの伝導度が中央部に較べて高くなる。その結果、シール材3の周辺部のしきい値が中央部より高

くなり、シール材3の周辺部に液晶劣化部7が発生し、この液晶劣化部7が表示ムラとなって見える。

【0022】表1は、シール材3の成分が液晶5b中に溶解したときの液晶の伝導度の変化および表示品位の関係を示す。なお、液晶表示素子の表示品位については目

視にて評価し、表示品位の良好なものを○、実駆動上の問題はないが低周波数域(1Hz)でムラが発生するものを△にて表す。

【0023】

【表1】

(表1)

放置時間 (min)	液晶の伝導度 ( $\mu S$ )	液晶表示素子の表示品位
0	$4.90 \times 10^{-03}$	○
1	$8.00 \times 10^{-03}$	○
3	$6.70 \times 10^{-03}$	○
5	$7.20 \times 10^{-03}$	○
30	$9.50 \times 10^{-03}$	△

表1に示すように、未硬化のシール材3の放置時間が長くなると、シール材3中の成分の液晶5bへの溶出量が増加し、液晶5bの伝導度が高くなる。それに伴って、液晶表示素子の表示品位が低下する。液晶表示素子の表示品位に影響を与えるシール材3の成分を特定するため、シール材3中に含まれる、光開始剤、反応性希釈剤、カップリング剤のそれぞれを液晶5bに溶解して、液晶の伝導度を測定した。

【0024】なお、光開始剤としては日本チバガイギー(株)社製の光開始剤イルガキュア651を、反応性希釈剤としては共栄社化学(株)社製の反応性希釈剤Ec-Aを、カップリング剤としては信越化学工業(株)製のカップリング剤KBM403をそれぞれ用いた。得られた測定結果を表2に示す。

【0025】

【表2】

(表2)

濃度 (wt%)	不純物伝導度 (S)		
	光開始剤 (イルガキュア651)	反応性希釈剤 (Ec-A)	カップリング剤 (KBM403)
0	$3.83 \times 10^{-12}$	$3.83 \times 10^{-12}$	$3.83 \times 10^{-12}$
0.05	$7.63 \times 10^{-12}$	$5.88 \times 10^{-12}$	$5.56 \times 10^{-12}$
0.10	$9.43 \times 10^{-12}$	$5.52 \times 10^{-12}$	$5.56 \times 10^{-12}$
0.50	$2.04 \times 10^{-10}$	$7.24 \times 10^{-12}$	$5.26 \times 10^{-12}$

表2より、液晶の伝導度に大きな影響を与えるのは、光開始剤であることがわかる。従って、予め液晶5bに光開始剤を混入してパネル面内のイオン濃度を均一にすることで、シール材3の成分が液晶中に溶出してもシール材3の周辺部のみのイオン濃度を上げることにならず、液晶劣化部7における表示ムラを防止することができる。

【0026】また、図2に示すように、マスクの開口部8a、8bの隙間bはシール材3の塗布幅aよりも広く、また、液晶セルとマスクとのクリアランスcも大きいため、紫外線1を照射すると開口部8a、8bからの紫外線1の漏れが液晶5bを劣化させたりして影響を与えることがある。ここで具体的な値としては、a=1mm、b=5mm、c=1~2mmである。

【0027】紫外線1と液晶5bの伝導度の関係を表3に示す。

【0028】

【表3】

(表3)

照射時間 (秒)	伝導度 ( $\mu s$ )	
	波長 $\lambda \geq 250\text{nm}$	波長 $\lambda \geq 330\text{nm}$
0	0.27	0.29
90	19.2	0.41
180	42.4	0.56
270	88.6	0.62

表3に示すように、液晶5bは紫外線照射されると伝導度が高くなる。従って、液晶5bに紫外線1が照射されないパネルの面内と、液晶5bに紫外線1が照射されるマスク6の開口部8a、8bの周辺とでは、紫外線が照射された領域でしきい値差が生じムラとなって見える。

【0029】このように、従来の液晶表示素子の製造方法では、未硬化のシール材と液晶との接触によるシール材の液晶への溶出や、シール材硬化時のマスクズレやマスク劣化などによる液晶への紫外線照射や、シール材の未硬化によりシール材中の光開始剤の溶出などにより、

シール材周辺部での表示の不均一が生じることとなる。

#### 実施例

この実施例では、上記図1に示すように、シール材3の硬化時にマスク6を使用せず、また液晶セルに充填する液晶を特殊な構成とした点で上記比較例と異なる。

【0030】詳細には、上記比較例と同様に滴下工法にて液晶セルを形成する。このとき、セルに滴下する液晶5aにはシール材3に含有される光開始剤と同様の光開始剤を混入している。作製した液晶セルには、マスクを用いずにセルの全面に紫外線1を照射してシール剤3の硬化を行う。

【0031】このように液晶セルの全面に紫外線照射を行うことで、マスクズレなどの影響が無く、常にシール材の完全硬化が可能である。また、パネルの全面に紫外線1を照射することでセル全体の液晶の状態が均一となり、面内での伝導度を均一にすることができる。なお、あらかじめ液晶5aに混入する光開始剤の濃度は、シール材3の周辺部においてシール材3より液晶5a中に溶出する光開始剤の濃度と等しくなるようにすればよい。

【0032】効果的な光開始剤の濃度を調べるために、光開始剤の濃度と表示ムラの発生時間との関係を調べた。得られた測定結果を表4に示す。

【0033】

【表4】

(表4)

光開始剤濃度 (wt%)	表示ムラ発生時間 (hour)
0	100
1.0	100
3.5	100
10.0	300

表4に示すように、液晶中の光開始剤濃度を10wt%程度とすると、光開始剤を入れていない場合に較べて表示ムラ発生までの時間を3倍程度にまで引き伸ばすことができる。なお、上記のように光開始剤を液晶5bへ多量に混入すると閾値高を招き、また、上述のように紫外

線照射時にはマスク6を使用していないため紫外線1が液晶5aに直接照射されるため液晶5aの劣化が顕著に現れることが予想される。

【0034】しかしながら、従来のようにシール材の周辺部だけが局部的に表示が不均一になるのではなく、液晶セル全体としてはその表示は均一なものとなっているため、局部的な異常部の発生を防ぐことができる。従って、表示画面の全体的な表示不均一を防ぎ、均一な表示品位の得られる液晶表示素子を実現することが可能である。また、シール材硬化時において紫外線照射を行う際のマスクアライメント装置が省略でき、工程の簡素化も実現できる。

【0035】

【発明の効果】以上のように本発明の液晶表示素子の製造方法によれば、光硬化型シール材に含まれる光開始剤を混入した液晶を充填した液晶表示素子とすることで、液晶中におけるイオン性物質の濃度を均一にでき、シール材周辺部における表示の不均一がなく表示画面の全面にわたって均一な表示の液晶表示素子を実現できる。

【0036】また、光照射に際しては、マスクを介することなく液晶セルの全面にわたって紫外線を照射することで、シール材を完全に硬化することが可能となり、シール材に含まれる光開始剤の溶出による表示劣化やシール材周辺部における表示の不均一を防ぐことができる。

【図面の簡単な説明】

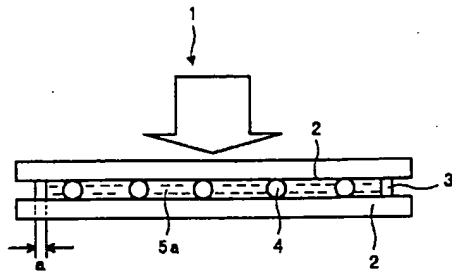
【図1】実施の形態における液晶セルへの紫外線照射を示す図

【図2】従来の液晶セルへの紫外線照射を示す図

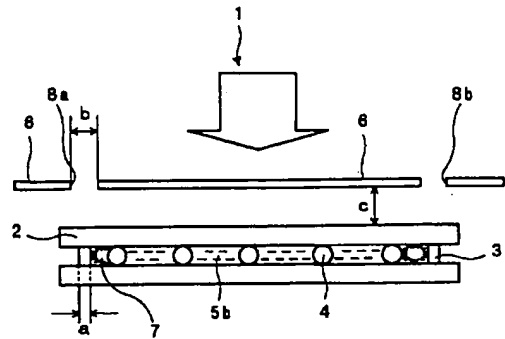
【符号の説明】

- 1 紫外線
- 2 基板
- 3 シール部
- 4 スペース
- 5 a, 5 b 液晶
- 6 マスク
- 7 液晶劣化部

【図1】



【図2】



- 1 紫外線
- 2 蓋板
- 3 シール材
- 4 スペース
- 5 a 光開始剤を混入した液晶

- 6 マスク
- 7 液晶劣化部